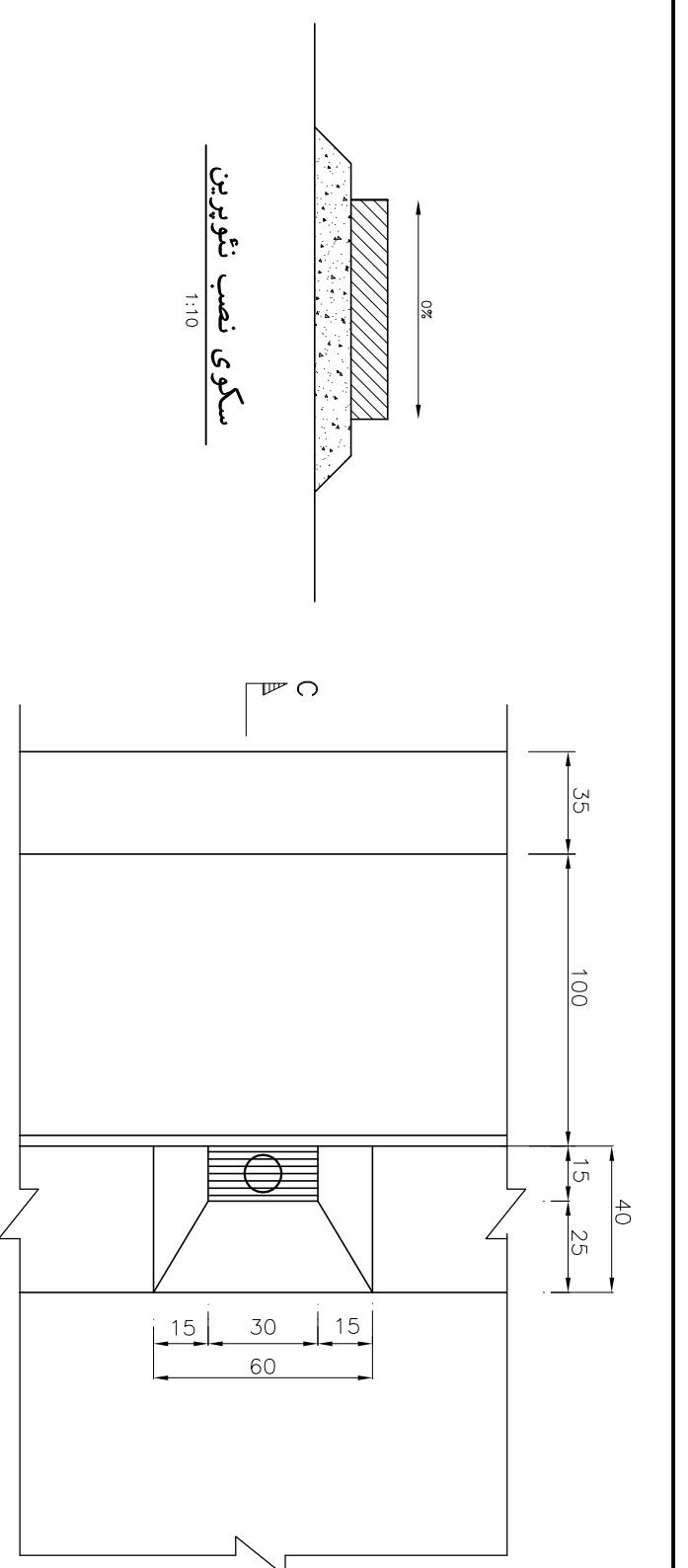
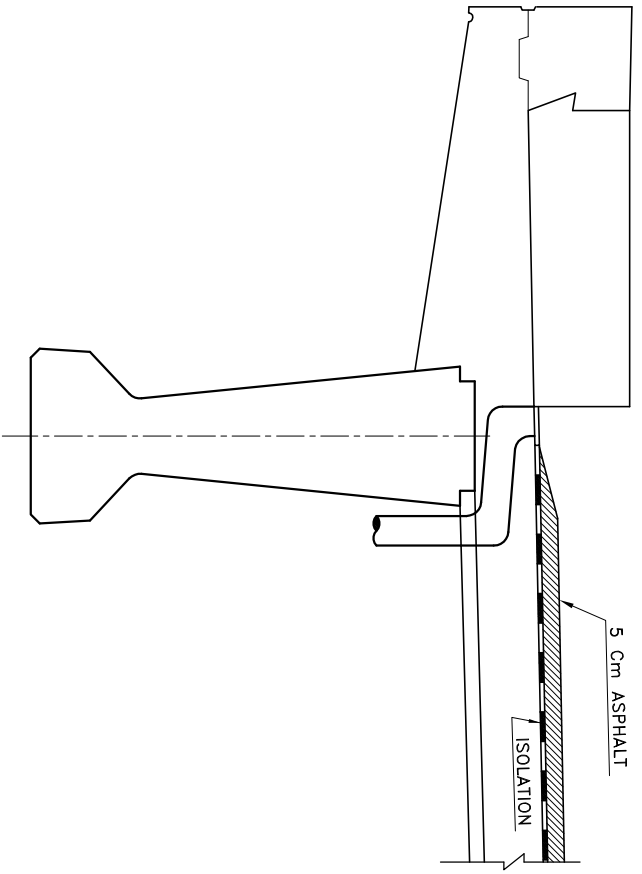


سکوی نصب نشویرین
1:10



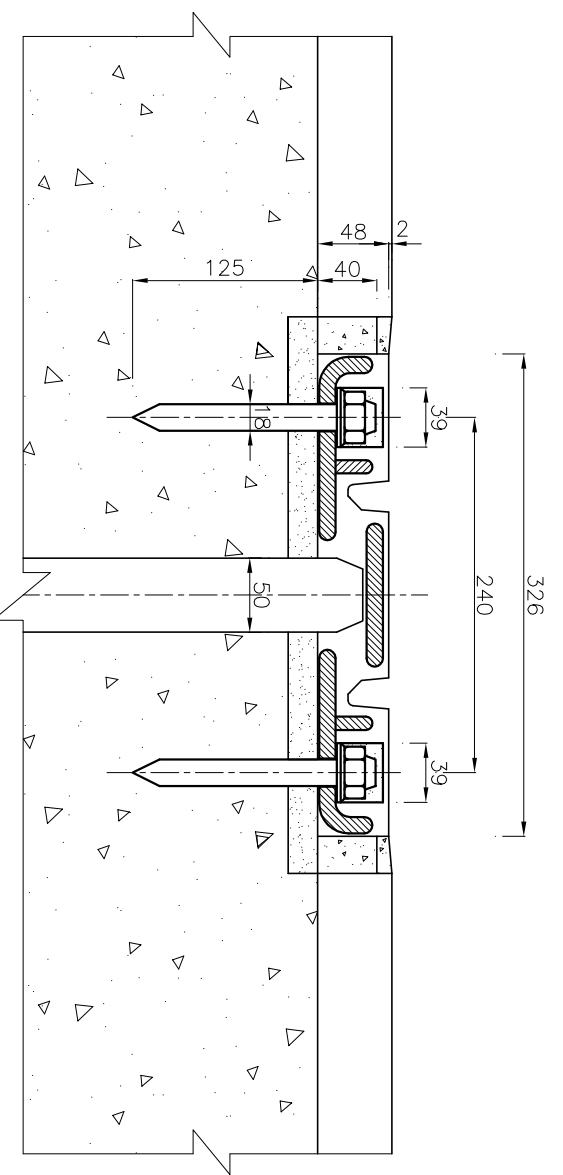
پلان دریچه تخلیه آب

Scale 1:20



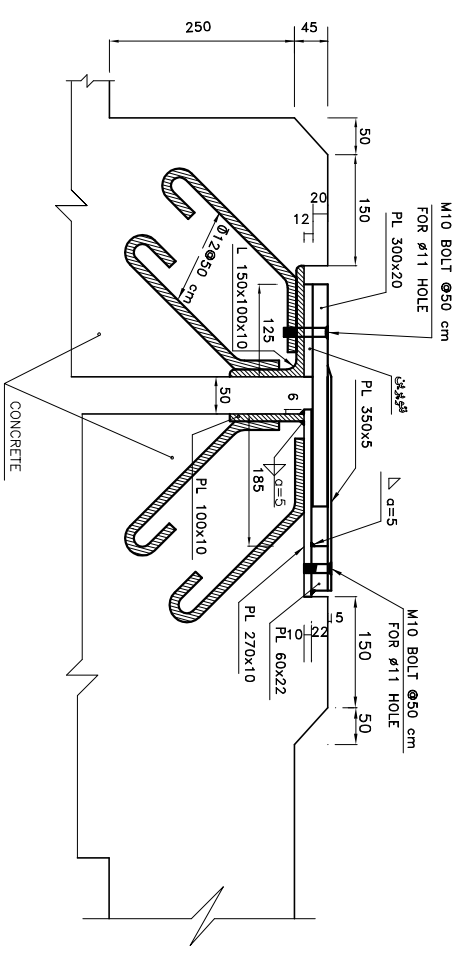
مقطع C - C

Scale 1:25



جزئیات درز انبساط تابلیه (وارداتی)

N.T.S.



جزئیات درز انبساط تابلیه (تولید داخلی)

Scale 1:10

باقابلیت حرکت ۲۴ میلیمتر

توضیحات		کنترل:		مورد استفاده در طرح		پلهای همسان راه (جزئیات زهکشی - سکوی نصب نشویرین و درزهای انبساط)		کار فرما :		نشریه		<p>ریاست جمهوری سازمان مدیریت و برنامه ریزی کشور وزارت مسکن و شهرسازی</p>
-1- رعایت و درزهای انبساط ارائه شده پیشنهادی می باشد.		تاریخ تجدیدنظر	موضوع تجدیدنظر	شماره تجدیدنظر	اجرا:	تفصیلات	تفصیله شماره :	مماور :	شماره	۲۹۴		
		طراح:	موضوع تجدیدنظر	شماره تجدیدنظر	مورد استفاده در طرح	تفصیلات	تفصیله شماره :	مماور :	شماره			
		کنترل:	موضوع تجدیدنظر	شماره تجدیدنظر	مورد استفاده در طرح	تفصیلات	تفصیله شماره :	مماور :	شماره			
		طراح:	موضوع تجدیدنظر	شماره تجدیدنظر	مورد استفاده در طرح	تفصیلات	تفصیله شماره :	مماور :	شماره			
		کنترل:	موضوع تجدیدنظر	شماره تجدیدنظر	مورد استفاده در طرح	تفصیلات	تفصیله شماره :	مماور :	شماره			
		طراح:	موضوع تجدیدنظر	شماره تجدیدنظر	مورد استفاده در طرح	تفصیلات	تفصیله شماره :	مماور :	شماره			
		کنترل:	موضوع تجدیدنظر	شماره تجدیدنظر	مورد استفاده در طرح	تفصیلات	تفصیله شماره :	مماور :	شماره			