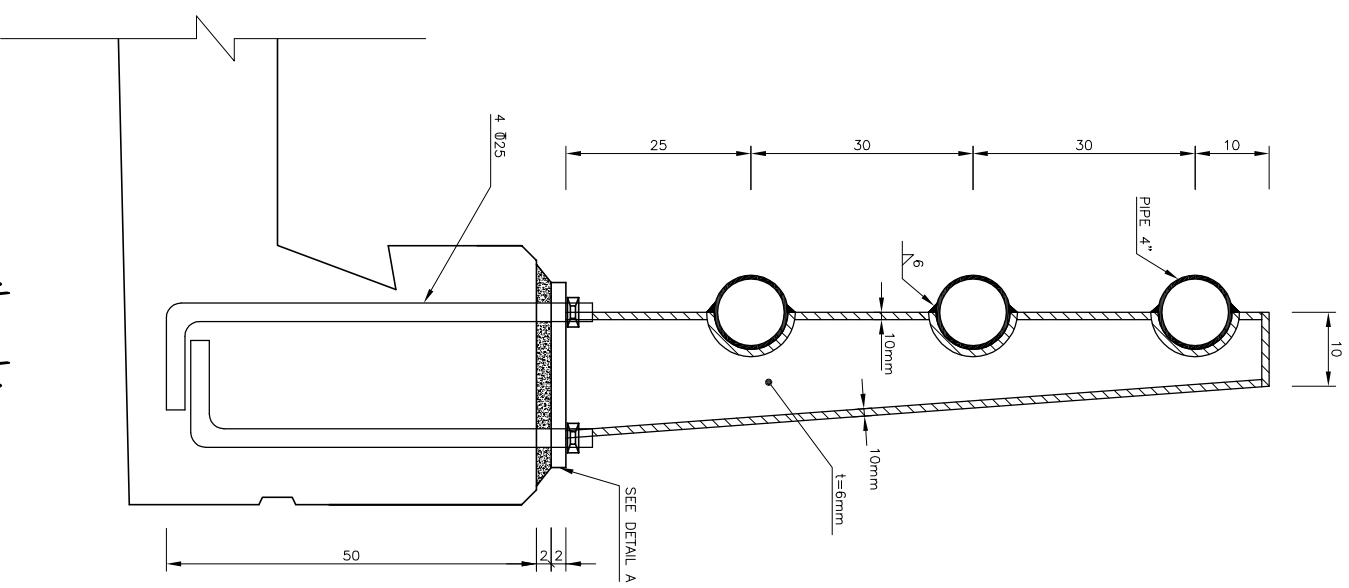
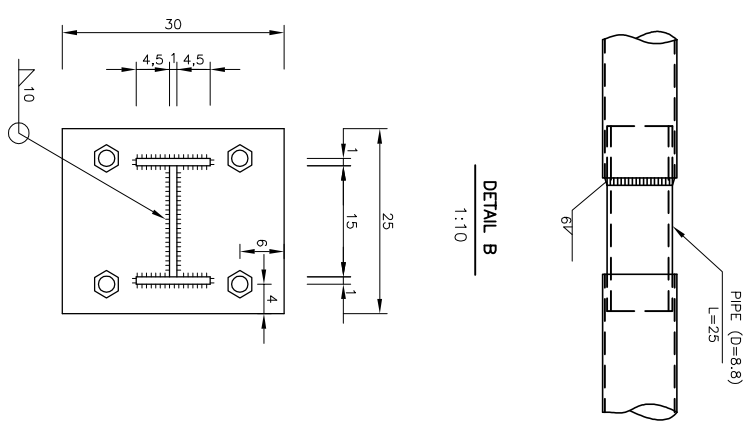


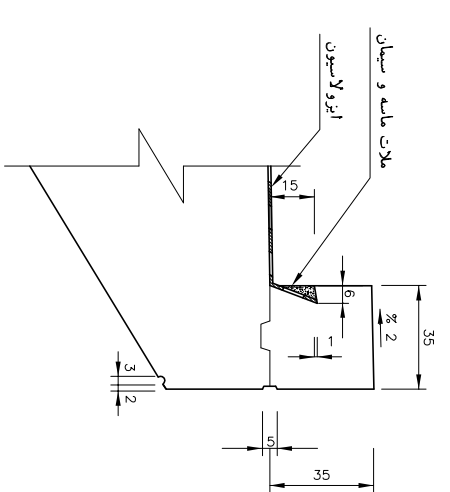
نمای طولی
1:25



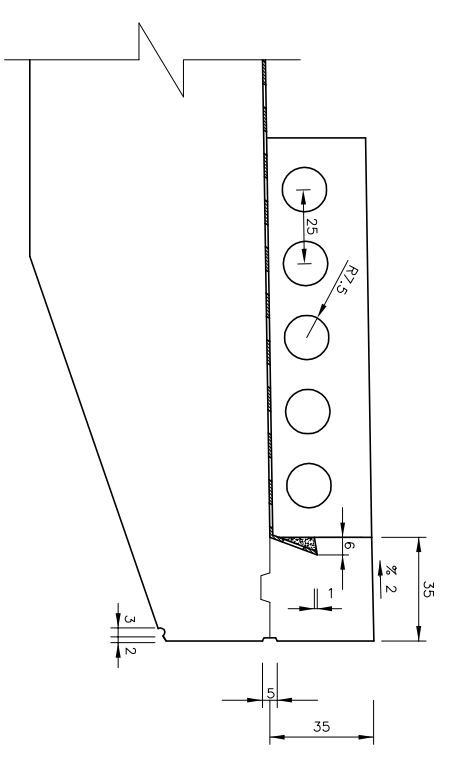
نمای جانبی
1:10



جزئیات دست انداز
1:25




جزئیات پیاده رو
1:25



توضیحات

- ۱- تهیه درز انبساط و انقباض نرده ها در محل درز انبساط و انقباض نرده ضروری است.
- ۲- استفاده از هرگونه جزئیات نرده های دیگر به شرط تأیید کارفرما ایلامانج می باشد.
- ۳- در صورت نیاز به لوله های جهت عبور تاسیسات ، تعداد آنها توسط مهندسین مشاور و با هماهنگی کارفرما تعیین گردد.

کنترل:	طراح:	مورد استفاده در طرح:	پلهای همسان راه	کار فرما:	تشریح:
موضوع تجدیدنظر:	شماره تجدیدنظر:	اجرائی:	(جزئیات نرده ، دست انداز و پیاده رو)	مقاور:	شماره:
تاریخ تجدیدنظر:	تجدیدنظر:	کیلومتر:	Details-1/5	پیمانکار:	۲۹۴
			نقشه شماره:	تاریخ ابلاغ:	
				برگ فنی شماره:	


پارسا شیمی
 سازمان مدیریت و برنامه ریزی استان ایلام
 دفتر فنی، جاده پارسا، کادو، ایلام