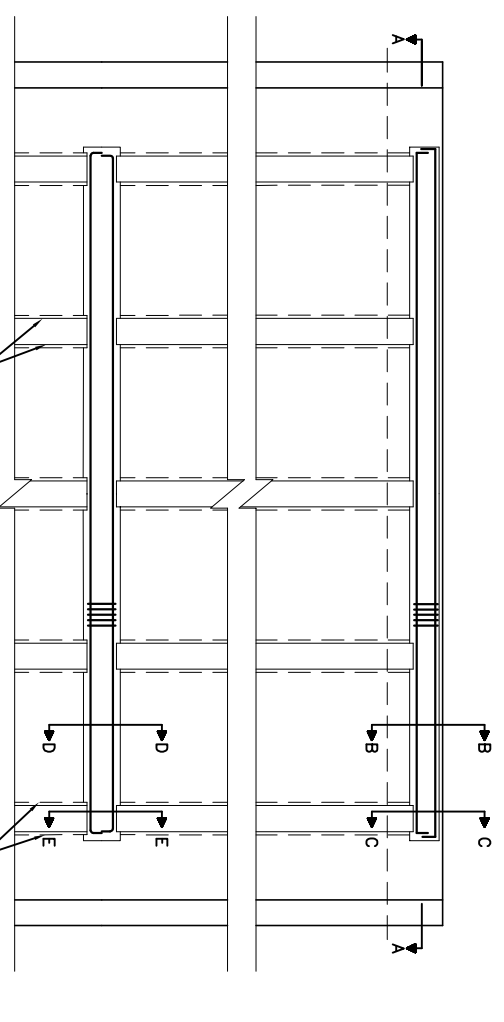
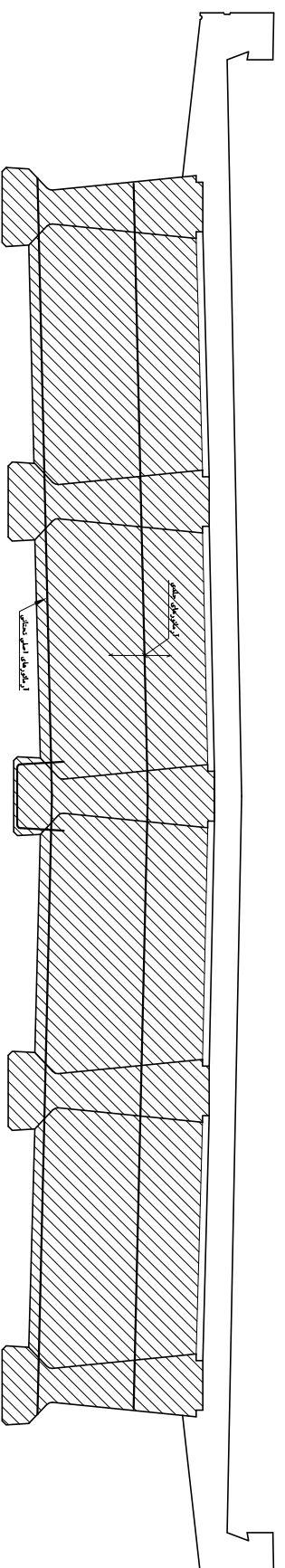


برش C-C
1:50

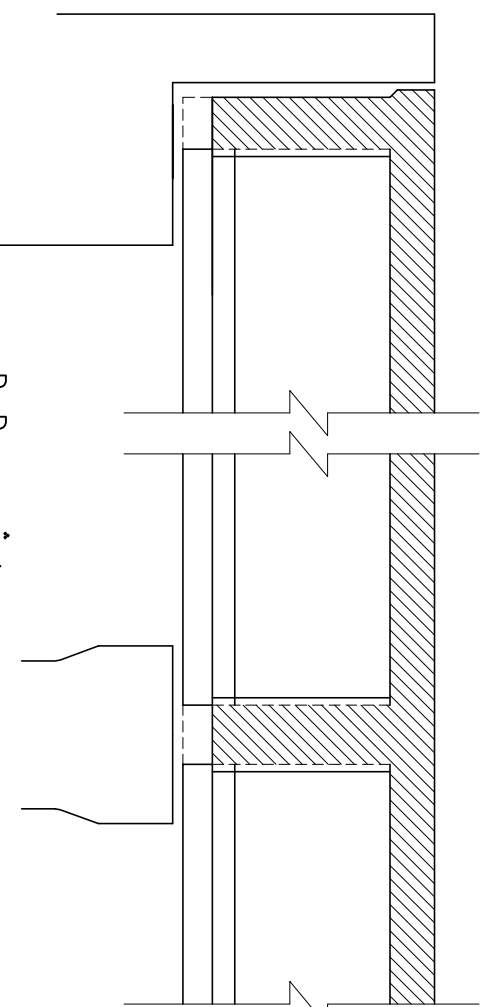


برش B-B
1:50

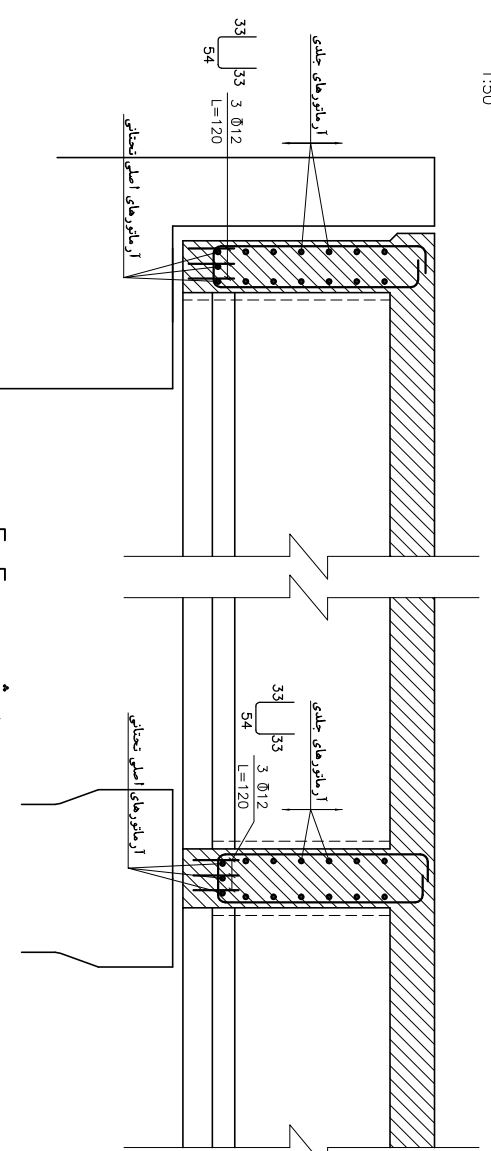
پلان آرماتورگذاری تیرهای عرضی
1:100



برش A-A
1:50



برش D-D
1:50



برش E-E
1:50

توضیحات

کنترل:	طراح:
موضوع تجدیدنظر	شماره تجدیدنظر
تاریخ تجدیدنظر	

مورد استفاده در طرح	مورد استفاده در طرح
اجرا:	اجرا:
کیلومتر:	کیلومتر:
بهای همسان راه	بهای همسان راه
(جزئیات تیرهای عرضی)	(جزئیات تیرهای عرضی)
تفشه شماره:	تفشه شماره:
Details-4/5	Details-4/5

کار فرما:	کار فرما:
مشاور:	مشاور:
پیمانکار:	پیمانکار:
برگ فنی شماره:	برگ فنی شماره:
تاریخ ابلاغ:	تاریخ ابلاغ:

نشریه شماره	نشریه شماره
۲۹۴	۲۹۴
پایست جمهوری	پایست جمهوری
ساکنان بهزیست و باسازین کور	ساکنان بهزیست و باسازین کور
دفتر فنی تهران سازه ها و معماری پارسا پارسا	دفتر فنی تهران سازه ها و معماری پارسا پارسا