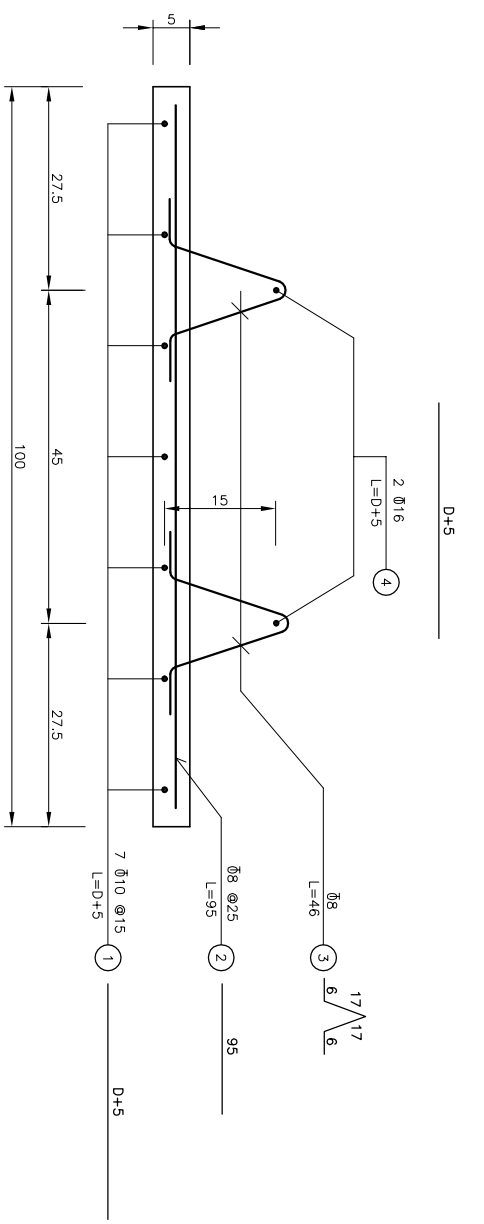
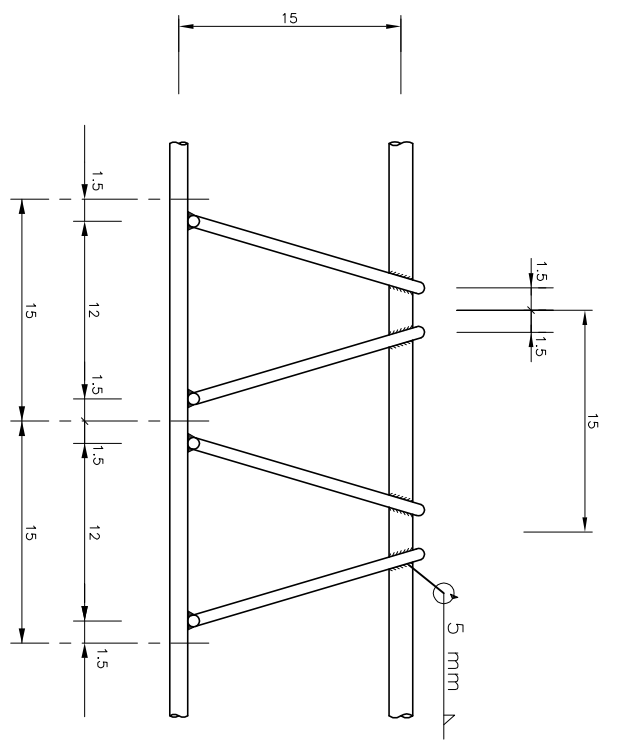


برش طولی بریدال
1:10



برش A-A
1:10



جزئیات ۱

<p>توضیحات</p> <p>۱- اتصال ساق جوش ها ه میلپتر می باشد. ۲- ضخامت پوشش بتن سطح صخای بریدال برای تمام میلگردها حداقل ۲۵ میلپتر می باشد.</p>		کنترل:		طراح:		مورد استفاده در طرح		بهای همسان راه		<p>کار فرما :</p> <p>مقاور :</p> <p>پیمانکار :</p> <p>برگ فنی شماره :</p>		تشریه شماره		<p>پارسه معماری ساکنان پرورش در سازمان راهبردی دفتر تخصصی معماری و طراحی معماری</p>	
		تاریخ	تجدیدنظر	موضوع تجدیدنظر	شماره	تجدیدنظر	اجرائی:	جزئیات دال قالب بندی (بریدال)	نقشه شماره:			تاریخ ابلاغ:	۲۹۴		