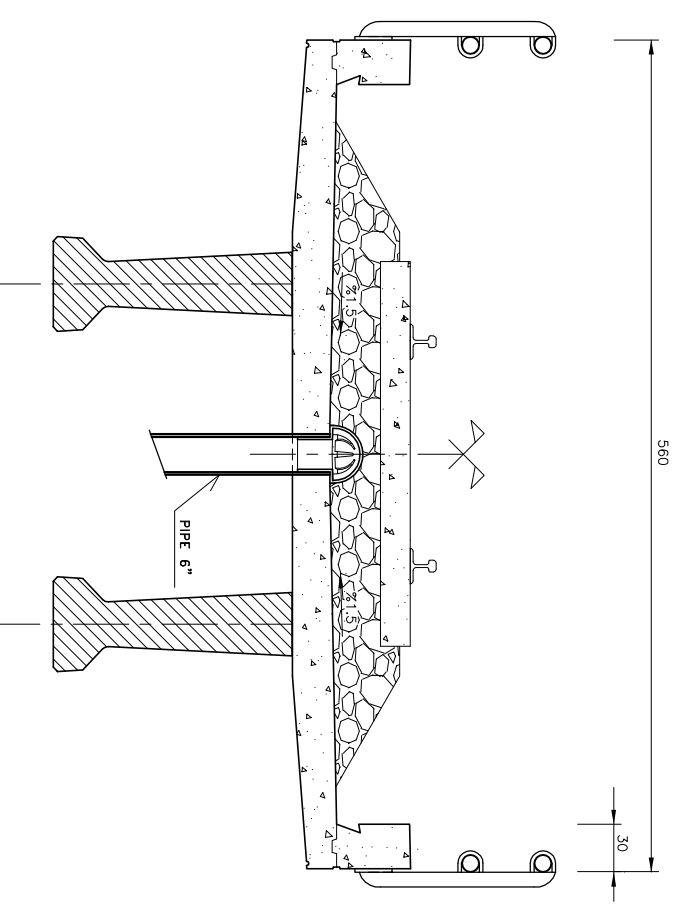
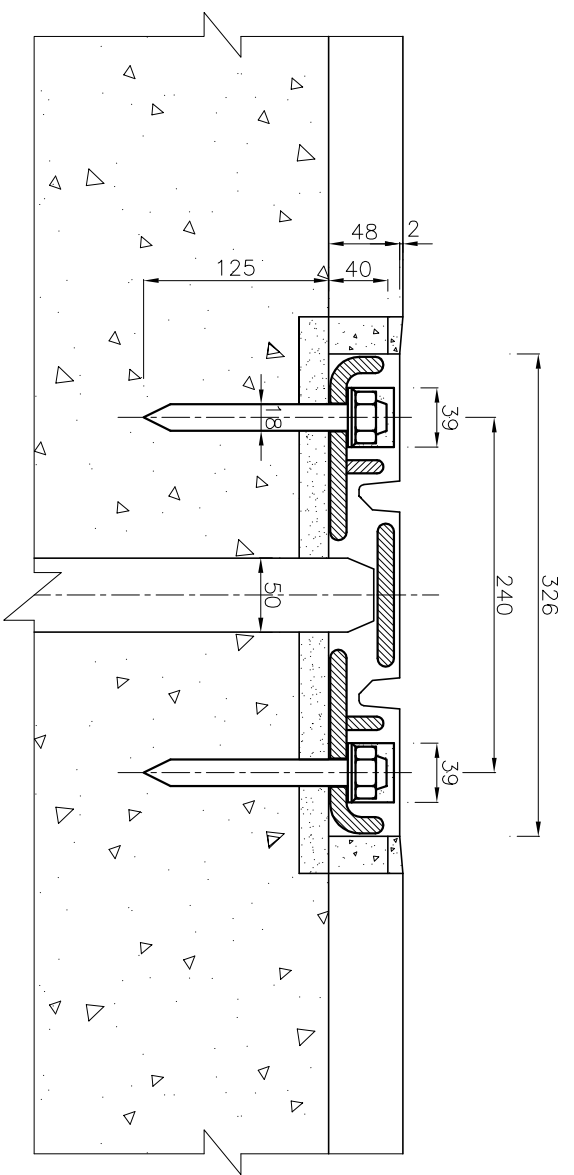


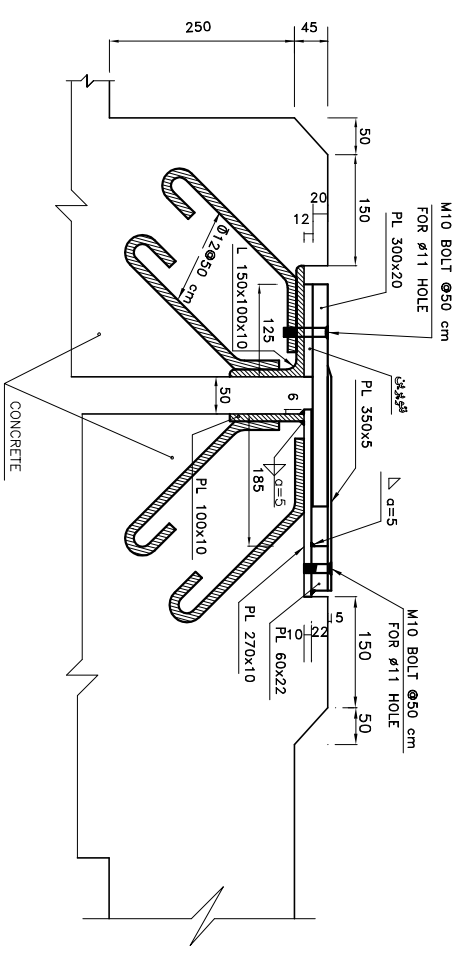
سکوی نصب نشویرین  
1:20



جزئیات دریچه تخلیه آب  
Scale 1:50



جزئیات درز انبساط تابلیه (وارداتی)  
N.T.S.



جزئیات درز انبساط تابلیه (تولید داخلی)  
Scale 1:10

باقابلیت حرکت ۲۴ میلیمتر

توضیحات  
۱- روکشی و درزهای انبساط ارائه شده پیشنهادی می باشد.

کنترل:	طراح:
موضوع تجدیدنظر	شماره تجدیدنظر
تاریخ تجدیدنظر	

مورد استفاده در طرح  
اجرا می:   
کیلومتر:

پلهای همسان راه آهن  
(جزئیات زهکشی - سکوی نصب نشویرین  
و درزهای انبساط)  
نقشه شماره:

کار فرما :  
مناور :  
پیمانکار :  
برگ فنی شماره :

نشریه شماره  
۲۹۵

پارس پیمانکاری  
ساکنان جزیرت و زبان سرزنی شهر  
و مازنی جنوبی پیمانکار محترم پیمانکاری شهر