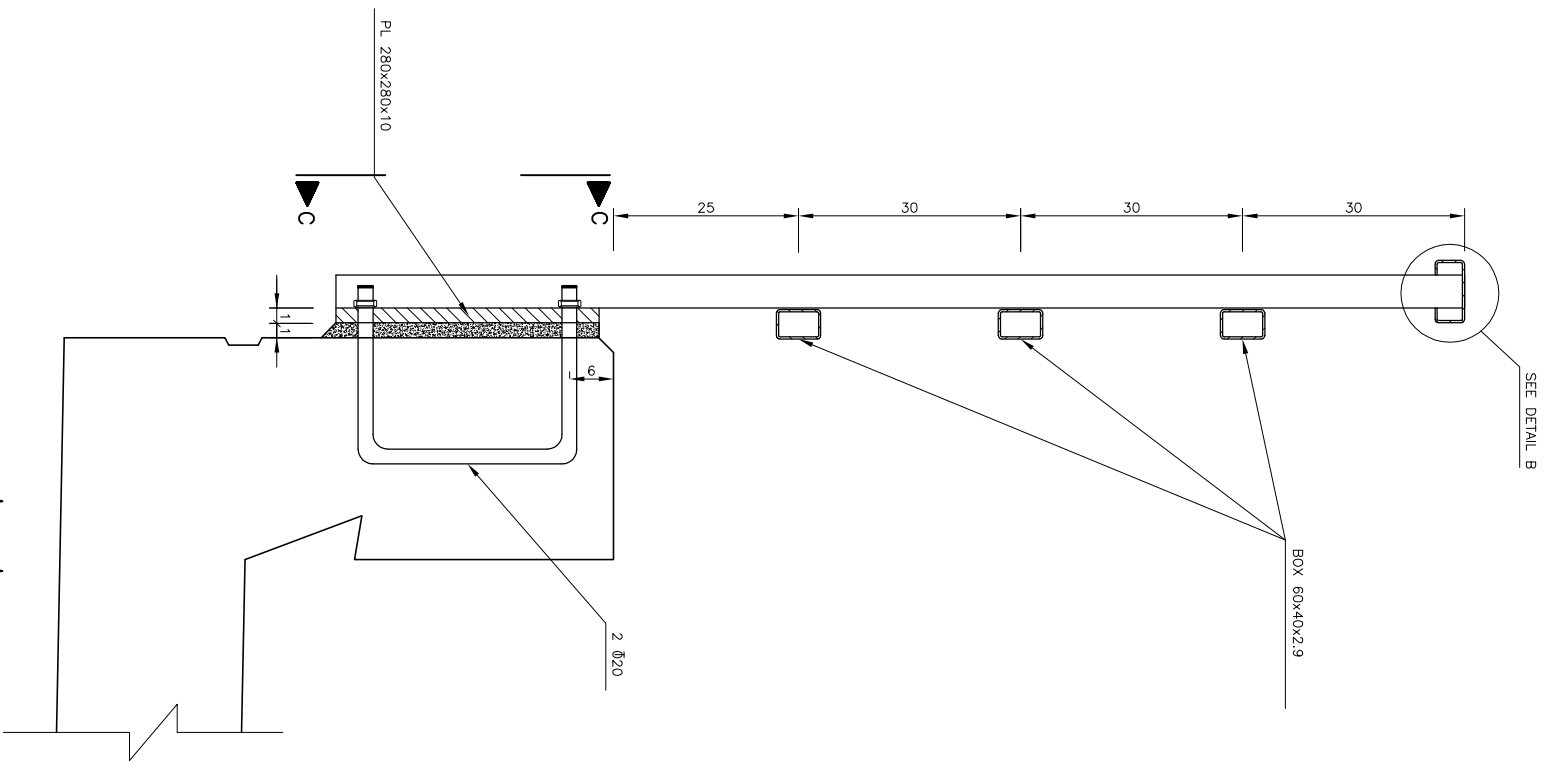


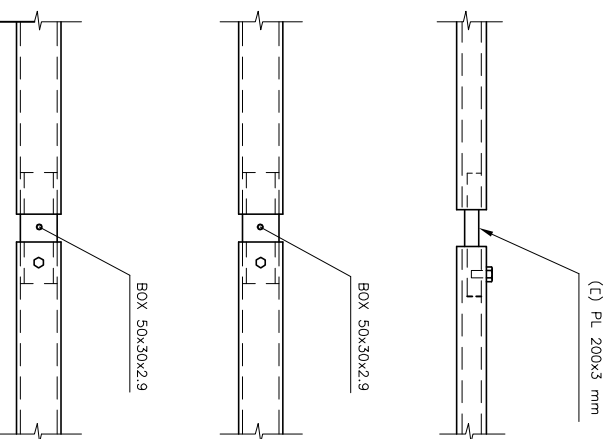
نمای طولی

1:25



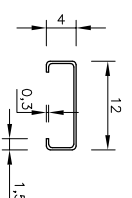
نمای جانبی

1:10



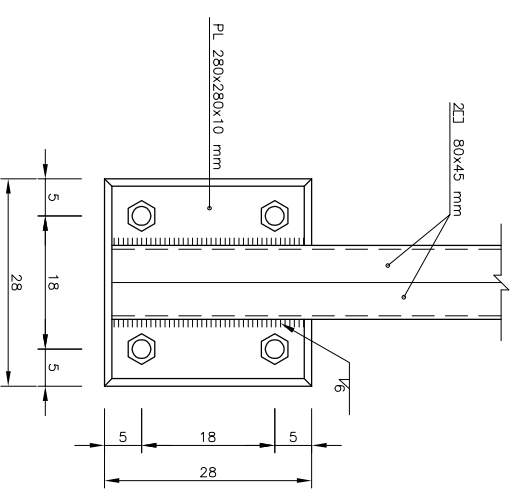
DETAIL A

1:10



DETAIL B

1:10



دید C-C

1:10

توضیحات

فاصله درزهای انبساط و انقباض از یکدیگر حداکثر ۱ متر می باشد.

کنترل:

طراح:

مورد استفاده در طرح

پلهای همسان راه آهن

کار فرما:

نشریه:

شماره:

پایست جمهوری

تاریخ

موضوع تجدیدنظر

شماره

اجرائی:

(جزئیات ترده)

تاریخ ابلاغ:

معماری:

شماره

پایست جمهوری

تجدیدنظر

تجدیدنظر

تجدیدنظر

کیلومتر:

نقشه شماره:

برگ فنی شماره:

۲۹۵

۲۹۵

سازمان مدیریت و برنامه ریزی شهر

دفتر مهندسی معماری و سازه ها